

# European Drawer Slide Sockets

Embouts pour coulisses européennes de tiroir

Soportes europeos para corredera de cajón



- For ease of installation, **READ** through **ALL** instructions before you begin.
- Pour faciliter l'installation, **LISEZ TOUTES** les instructions avant de commencer.
- Para facilitar la instalación, **LEA TODAS** las instrucciones antes de comenzar.

**IMPORTANT:** Compatible with D663 and D688 drawer slides for face-frame cabinets.

**IMPORTANT :** Compatible avec les coulisses de tiroir D663 et D688 pour armoires à cadre en façade.

**IMPORTANTE:** Compatibles con las correderas de cajón D663 y D688 para gabinetes con marco frontal.

**SOLD SEPARATELY / VENDU SÉPARÉMENT / SE VENDEN POR SEPARADO**

**D663**

**D688**

**REQUIRED TOOLS / OUTILS REQUIS / HERRAMIENTAS NECESARIAS**

**INCLUDES / COMPREND / INCLUYE**

**#6 x 5/8" Pan Head Particle Board Screws**  
 Vis à tête cylindrique bombée pour panneau de particules n°6 x 5/8 po **x6 H**  
 Tornillos #6 x 5/8" de cabeza plana para madera aglomerada

**1**

Follow instructions included with European Drawer Slides to attach drawer members (B & D) to drawers.

Pour fixer les parties tiroir des coulisses (B et D) sur les tiroirs, suivez les instructions fournies avec les coulisses européennes de tiroir.

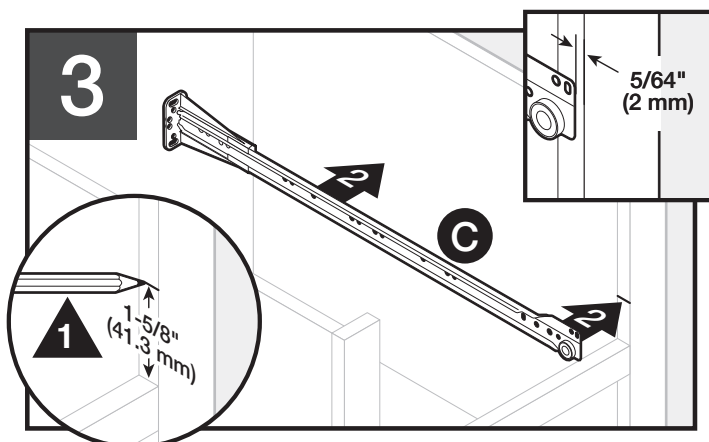
Siga las instrucciones que se incluyen con las Correderas europeas para cajones para fijar los laterales del cajón (B y D) a los cajones.

**2**

Place left socket (F) on left cabinet member (A) and right socket (G) on right cabinet member (C).

Placez l'embout gauche (F) sur la partie armoire de la coulisse gauche (A) et l'embout droit (G) sur la partie armoire de la coulisse droite (C).

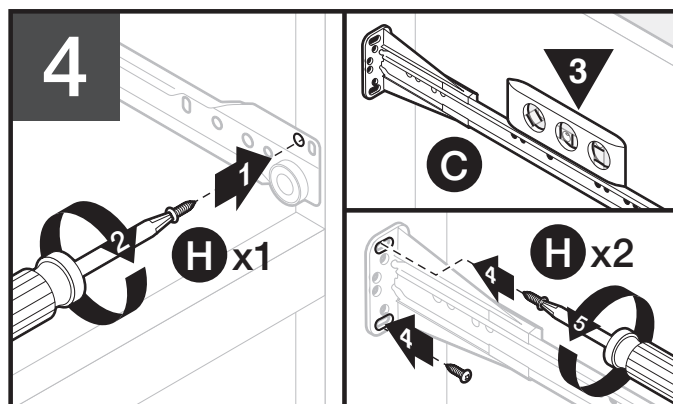
Coloque el soporte izquierdo (F) en el lateral izquierdo del gabinete (A) y el soporte derecho (G) en el lateral derecho del gabinete (C).



**3** Mark 1-5/8" (41 mm). Align top of cabinet member (C) with mark, 5/64" (2 mm) from front of cabinet.

Faites une marque à 41 mm (1-5/8 po). Alignez le haut de la partie armoire de la coulisse (C) sur la marque, à 2 mm de l'avant de l'armoire.

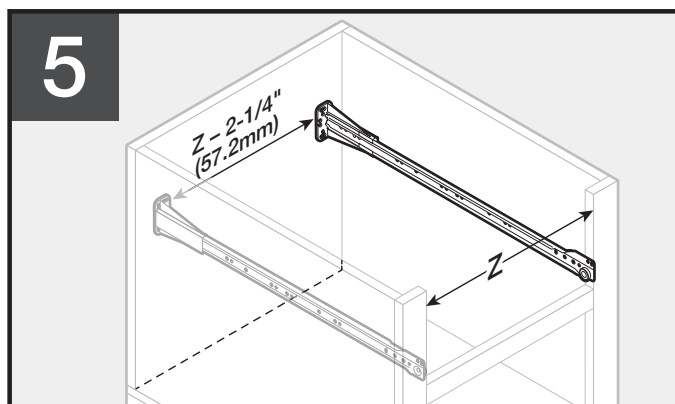
Haga una marca a 41 mm (1-5/8"). Alinee la parte superior del lateral del gabinete (C) con la marca, a 2 mm del frente del gabinete.



**4** Secure front of cabinet member with a screw (H). Make sure cabinet member (C) is level; secure right socket (G) with screws (H).

Fixez l'avant de la partie armoire de la coulisse avec une vis (H). Assurez-vous que la partie armoire de la coulisse (C) est de niveau. Fixez l'embout droit (G) à l'aide de vis (H).

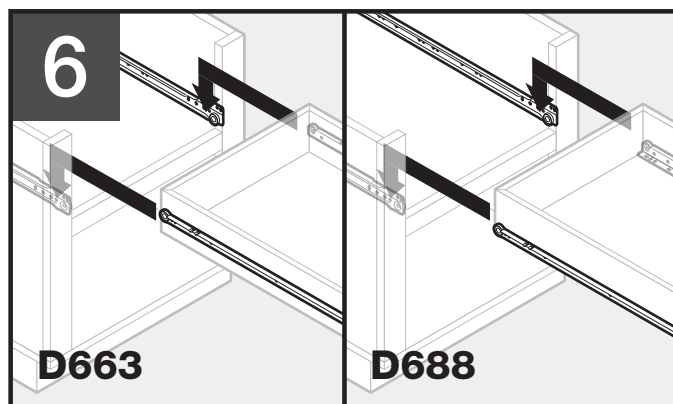
Asegure el frente del lateral del gabinete con un tornillo (H). Cerciórese de que el lateral del gabinete (C) esté nivelado; asegure el soporte derecho (G) con los tornillos (H).



**5** Repeat Steps 3-4 for remaining cabinet member. Measure cabinet opening; subtract 2-1/4" (57 mm) for distance between rear sockets.

Répétez les étapes 3 et 4 pour la partie armoire opposée. Mesurez la largeur de l'ouverture de l'armoire. Soustraire 57 mm (2-1/4 po) qui correspondent à la distance entre les embouts arrière.

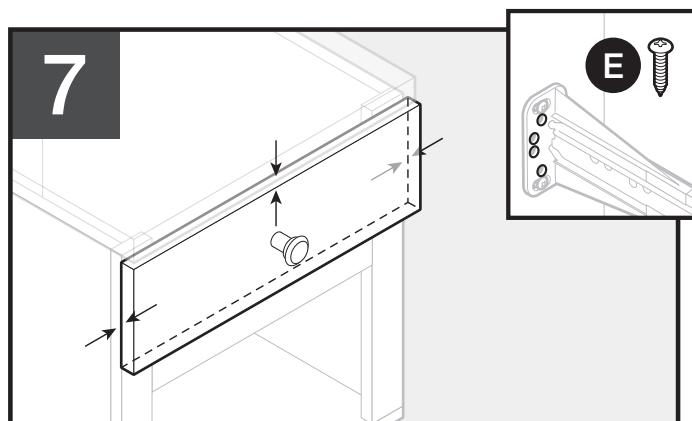
Repita los pasos 3 y 4 para el otro lateral del gabinete. Mida la apertura del gabinete; reste 57 mm (2-1/4") para calcular la distancia entre los soportes traseros.



**6** Place drawer member rollers over cabinet member rollers and insert drawer into cabinet.

Placez les roulettes de la partie tiroir de la coulisse sur celles de la partie armoire et insérez le tiroir dans l'armoire.

Coloque los rodillos del lateral del cajón sobre los rodillos del lateral del gabinete e introduzca el cajón en el gabinete.



**7** Check alignment of drawer relative to the cabinet. Remove drawer and adjust sockets (F & G) if necessary. Once final placement is achieved, secure sockets with remaining screws (E).

Vérifiez l'alignement du tiroir par rapport à l'armoire. Retirez le tiroir et réglez les embouts (F et G) si nécessaire. Une fois le placement final réalisé, fixez les embouts avec les vis restantes (E).

Verifique la alineación del cajón en relación con el gabinete. Retire el cajón y ajuste los soportes (F y G) de ser necesario. Cuando haya logrado la colocación final, asegure los soportes con los tornillos restantes (E).